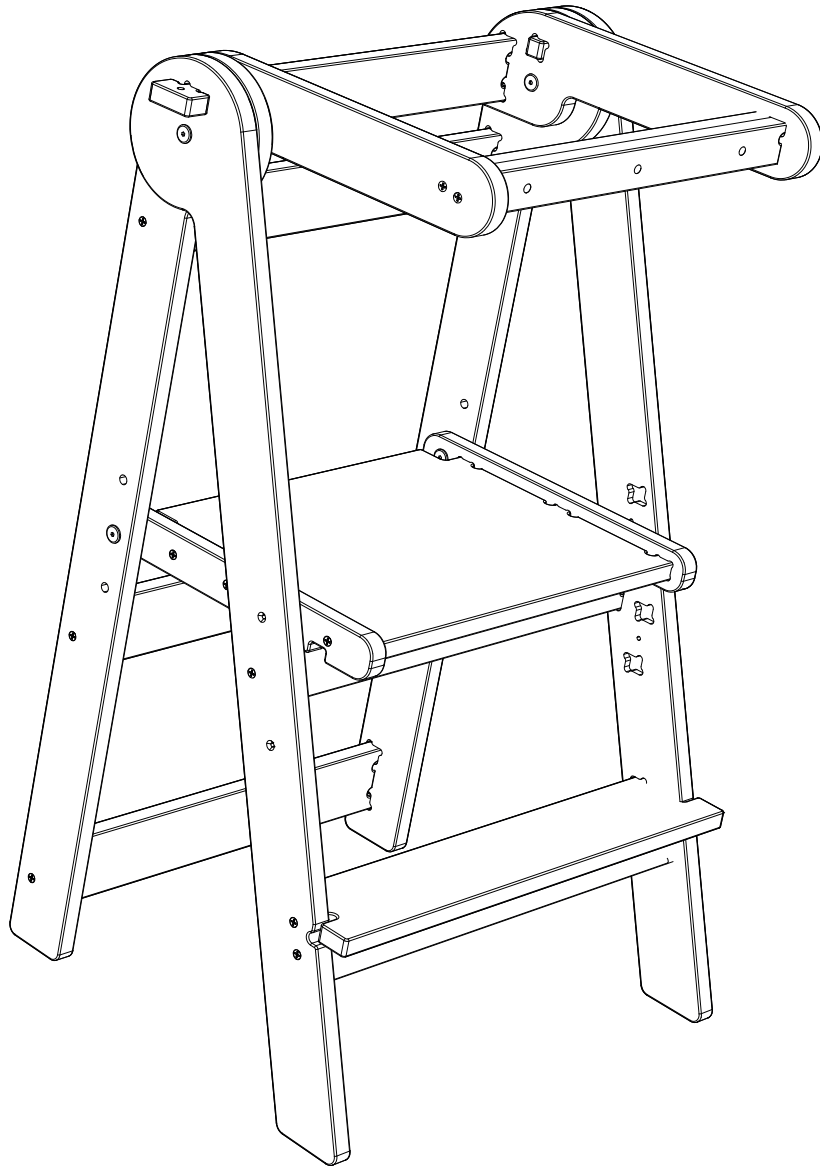
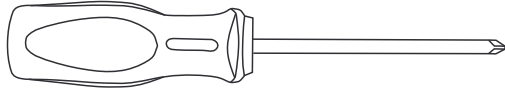


Torre de Aprendizaje



crella



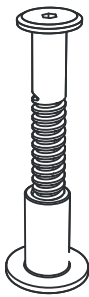
(no incluido)

+ PH2



⬡ 4 mm

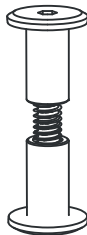
Tornillos y Pernos



x2



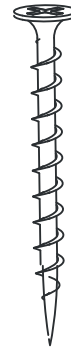
4mm



x2



4mm



x24

#6 15/8

41mm

Piezas parecida pero no iguales



La corta para el paso 1. Es solo 1.



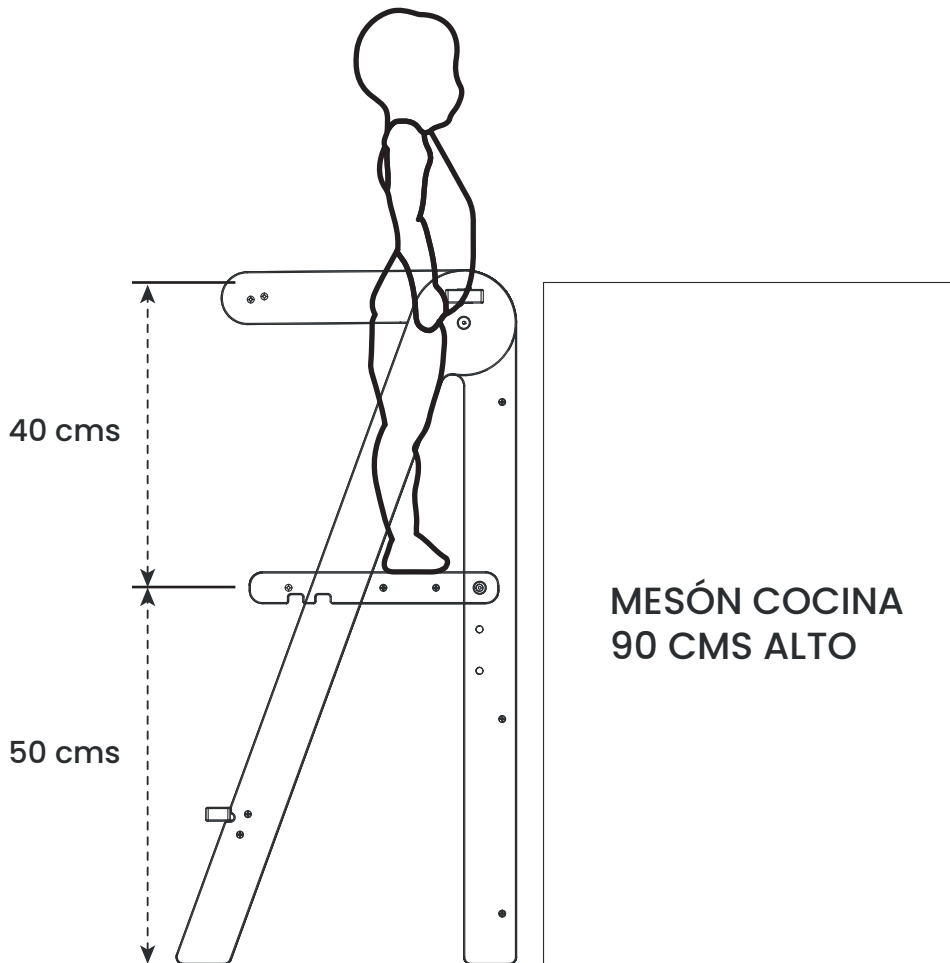
La mediana para el paso 3.
Son 3 iguales



La larga para el paso 4. Es solo 1.

0 ¿QUE ALTURA OCUPAR?

Nivel 1. 50 cms

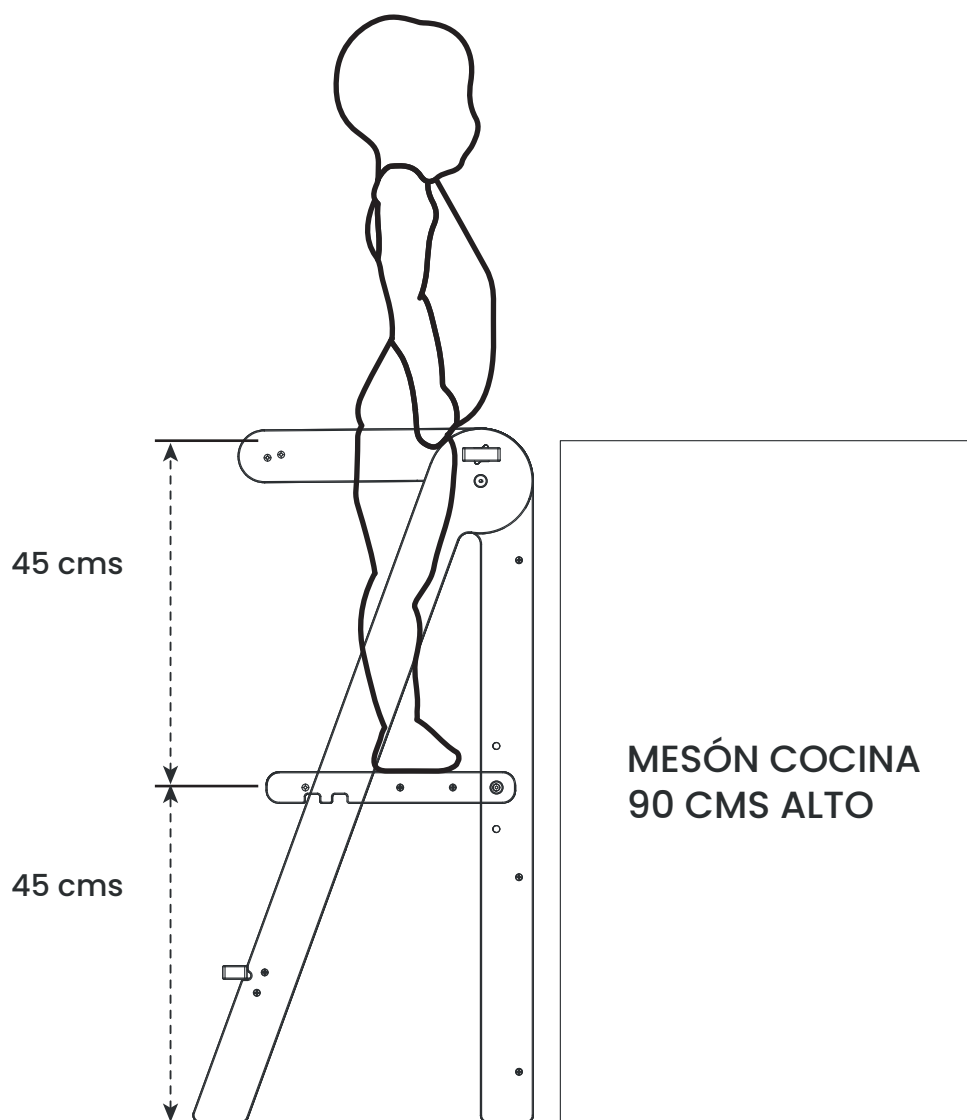


Nivel 1. 50 cms.
Recomendado para
niños o niñas desde
los 75 cms de alto
hasta los 90 cms

12 meses a 2 años
aproximadamente.

Importante que
siempre haya un
adulto presente al
momento de usar la
torre.

Nivel 2. 45 cms

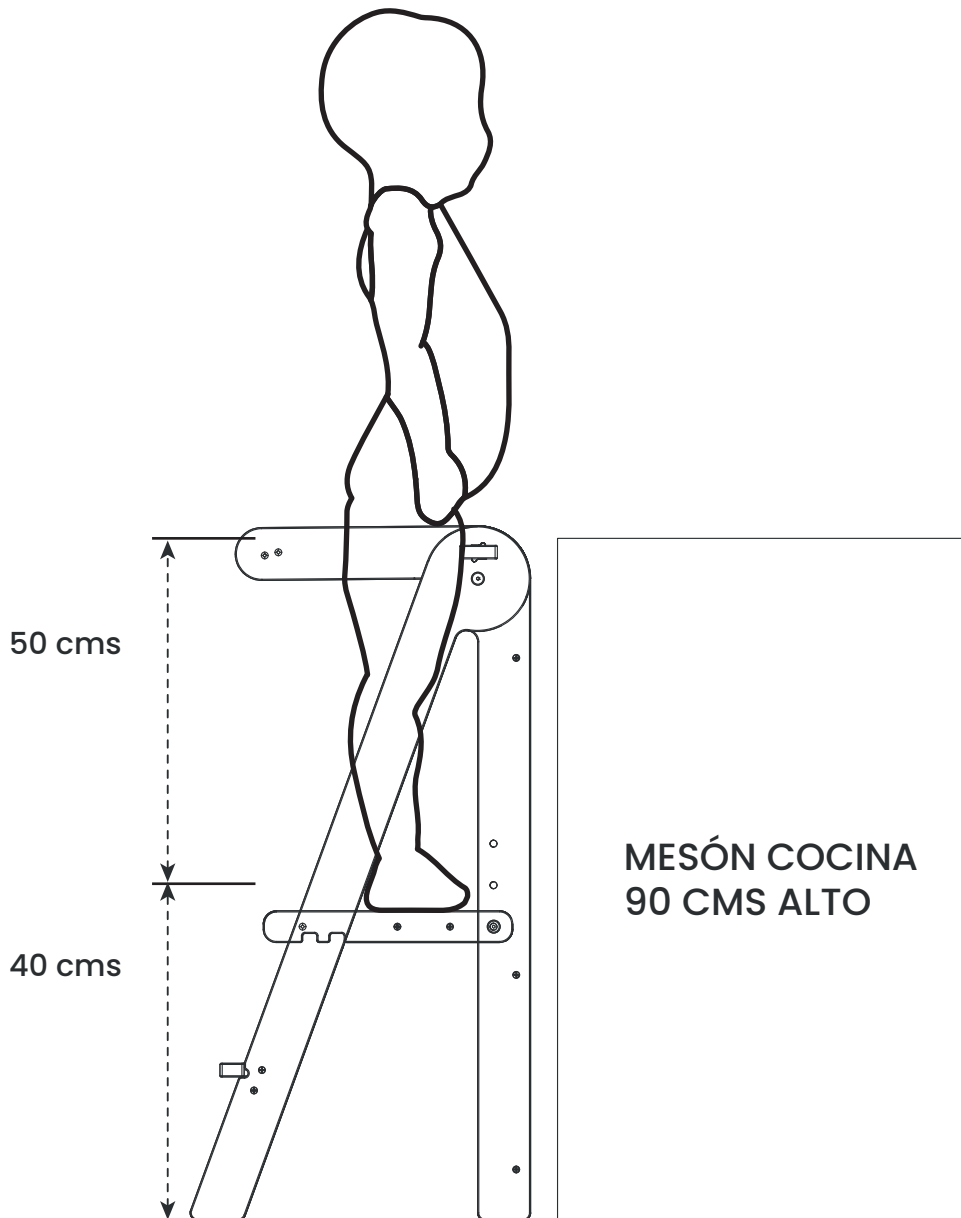


Nivel 2. 45 cms.
Recomendado para
niños o niñas desde
los 90 cms de alto
hasta los 100 cms

2 años a 4 años
aproximadamente.

Importante que
siempre haya un
adulto presente al
momento de usar la
torre.

Nivel 3. 40 cms

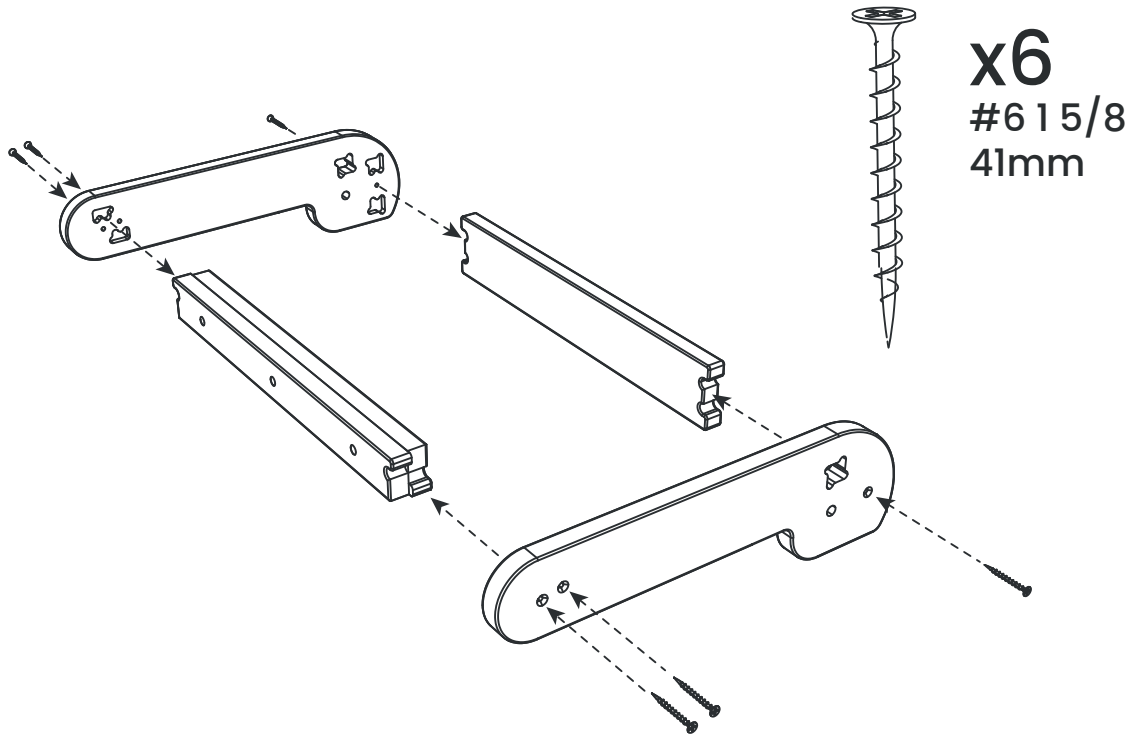


Nivel 2. 45 cms.
Recomendado para niños o niñas desde los 100 cms de alto hasta los 120 cms

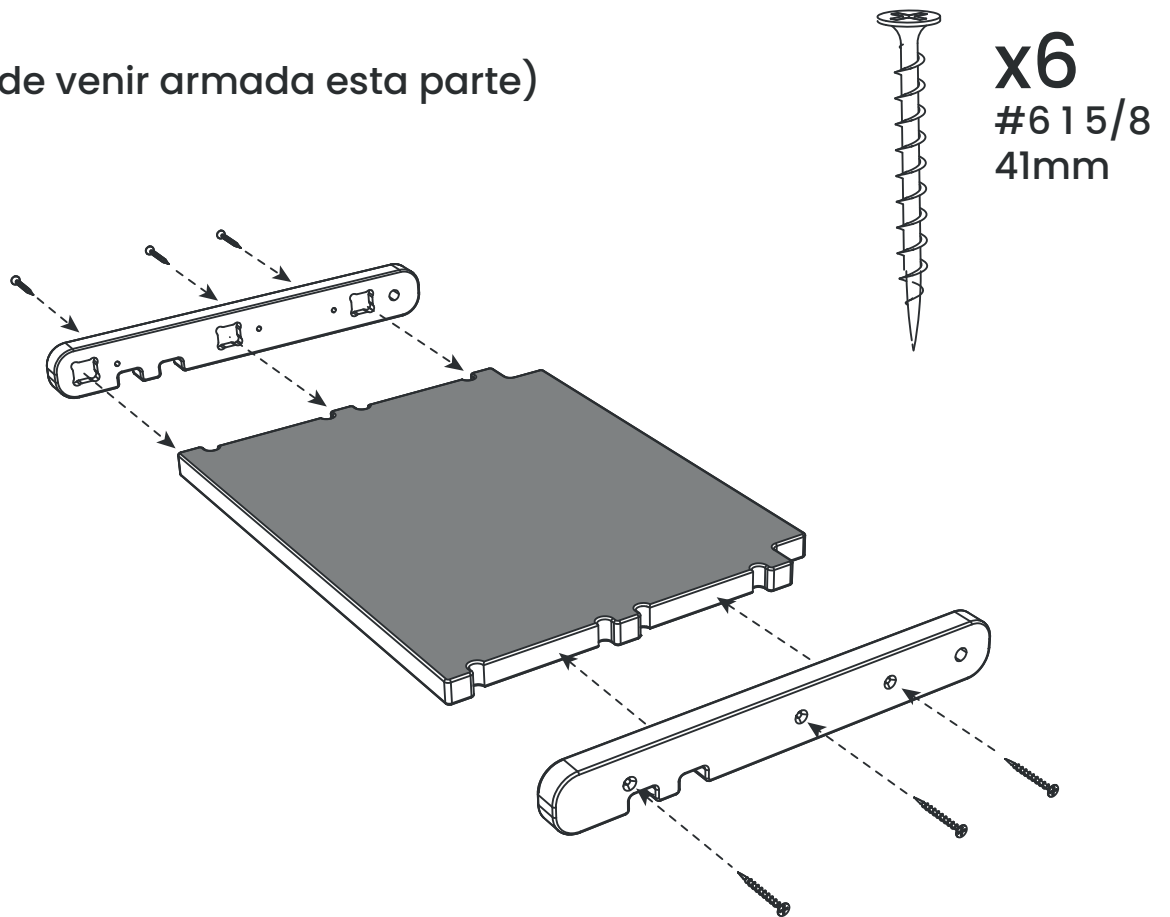
4 años a 7 años aproximadamente.

Importante que siempre haya un adulto presente al momento de usar la torre.

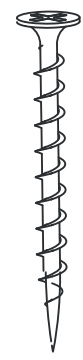
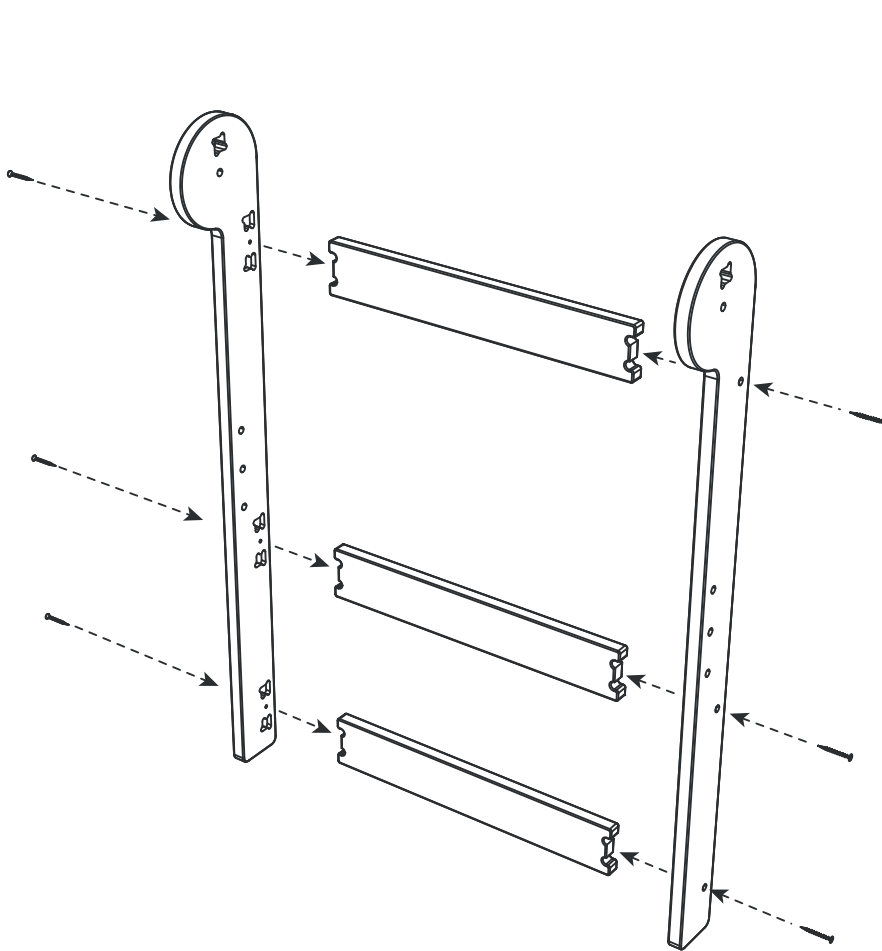
1



2 (puede venir armada esta parte)

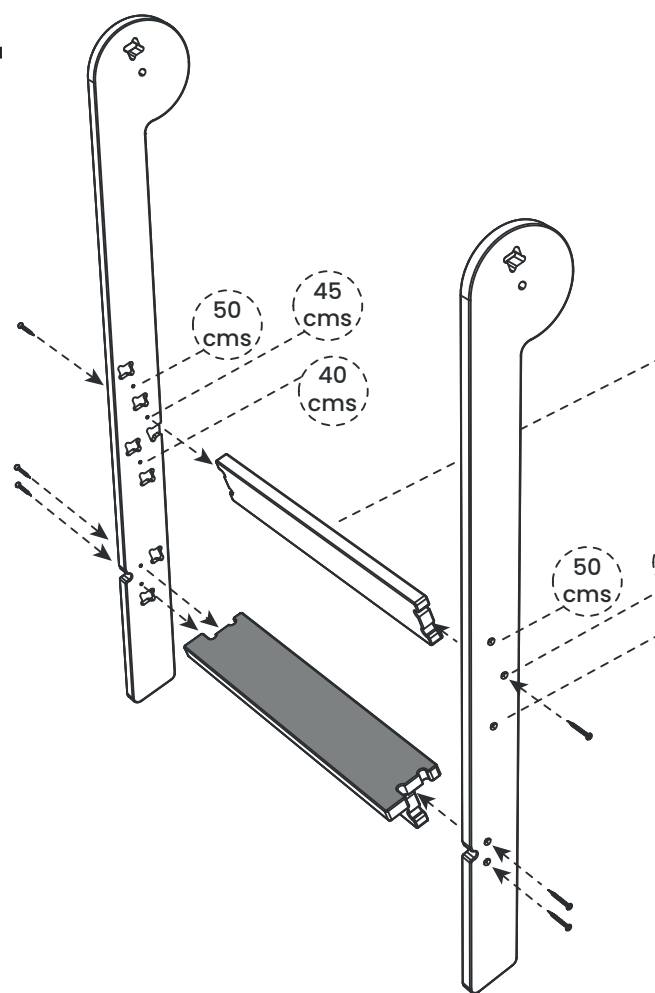


3

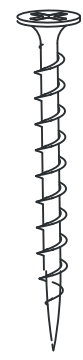


x6
#6 15/8
41mm

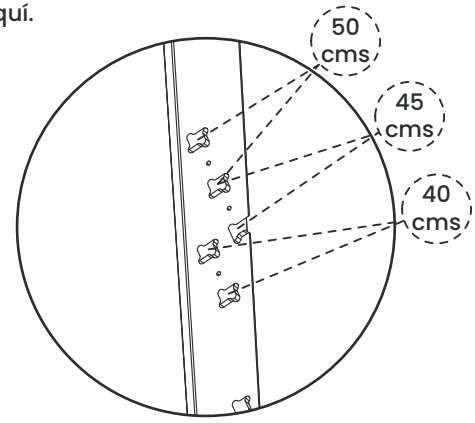
4



Esta pieza es uno de los soportes del piso, y dependiendo de la altura deseada se debe colocar en uno de los encajes mostrados aquí.

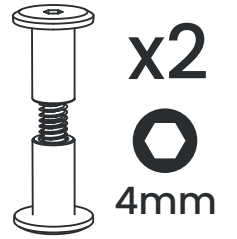
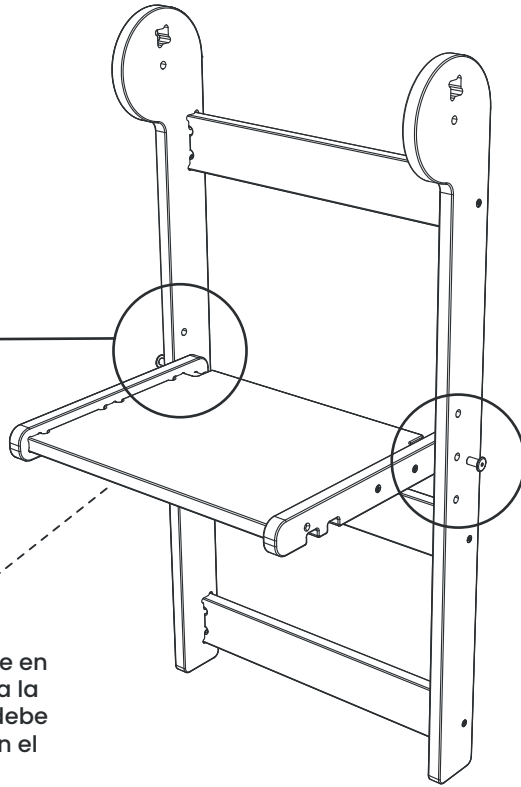
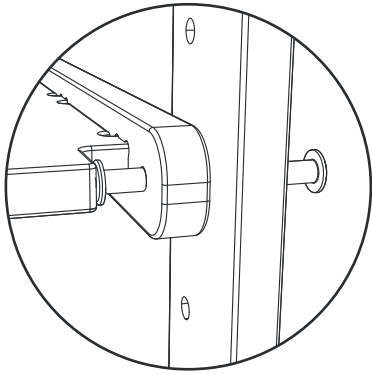


x6
#6 15/8
41mm



cms desde el suelo

5



Esta pieza debe colocarse en el orificio adecuado para la altura deseada. La cual debe ser la misma utilizada en el punto 4.

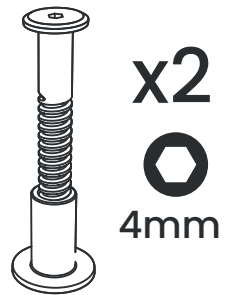
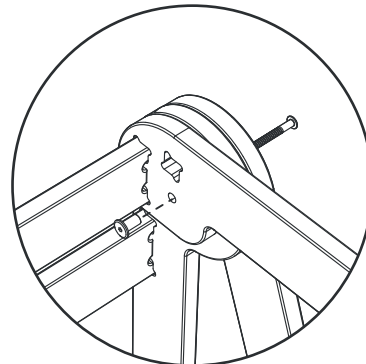
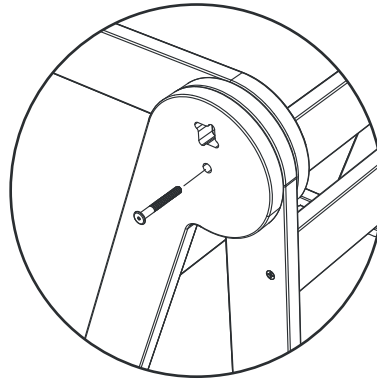
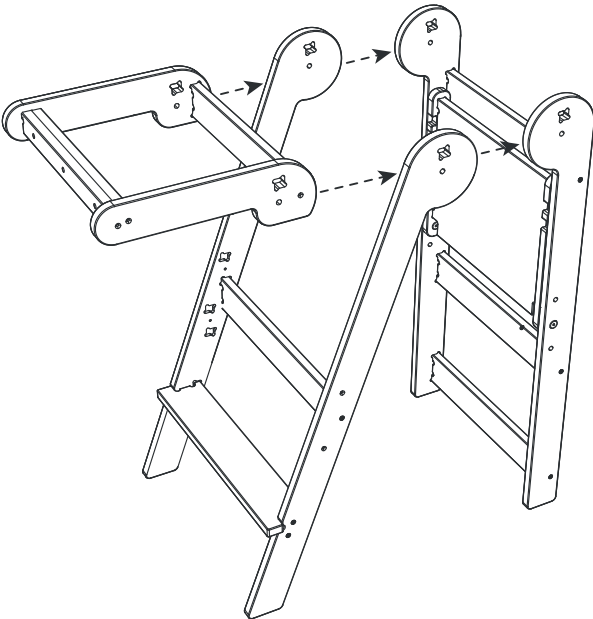
50 cms

45 cms

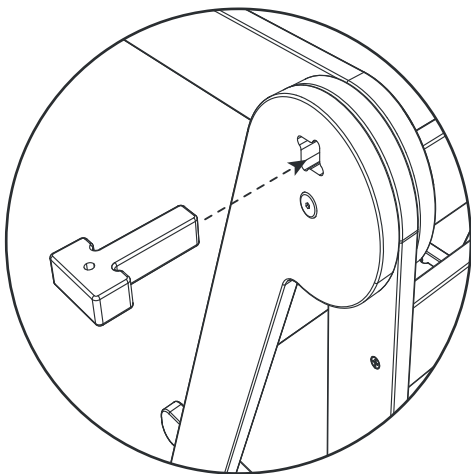
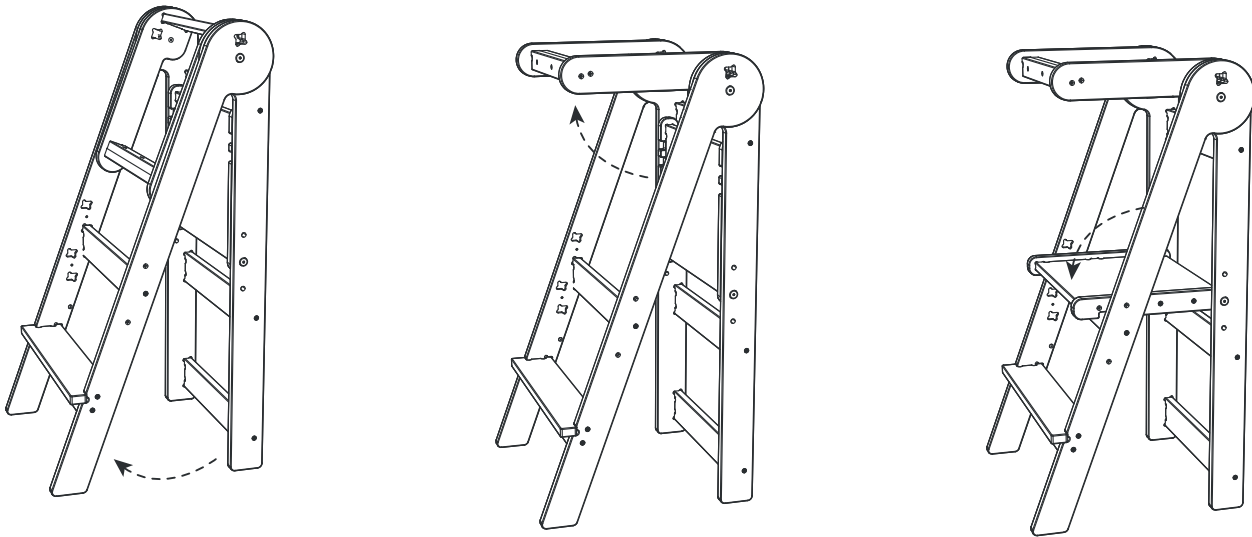
40 cms

cms desde el suelo.

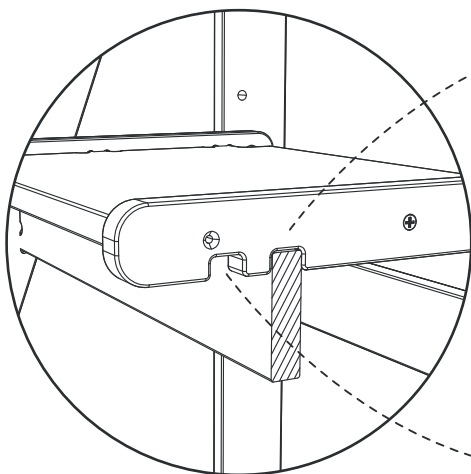
6



7 PARA ABRIR.



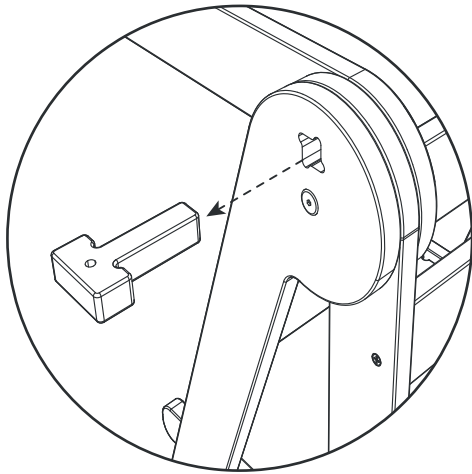
Asegurar posición en
ambos lados.



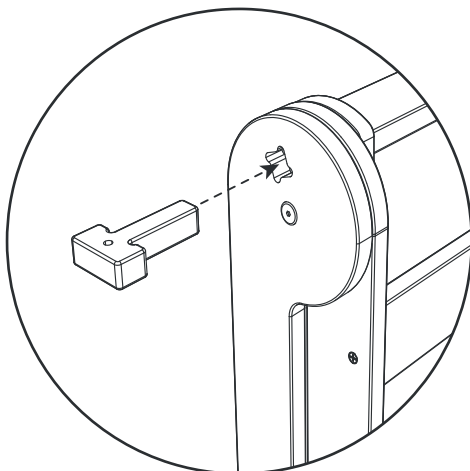
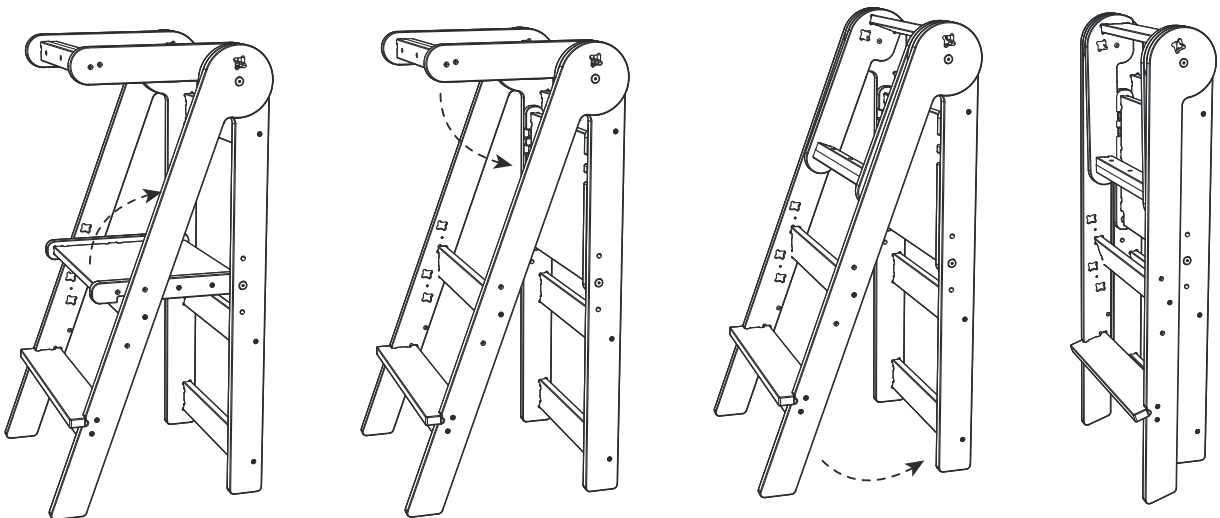
posición para altura
50 y 45 cms.

posición para
altura 40 cms.

8 PARA GUARDAR.



Quitar seguro en ambos lados.



Asegurar posición en ambos lados.